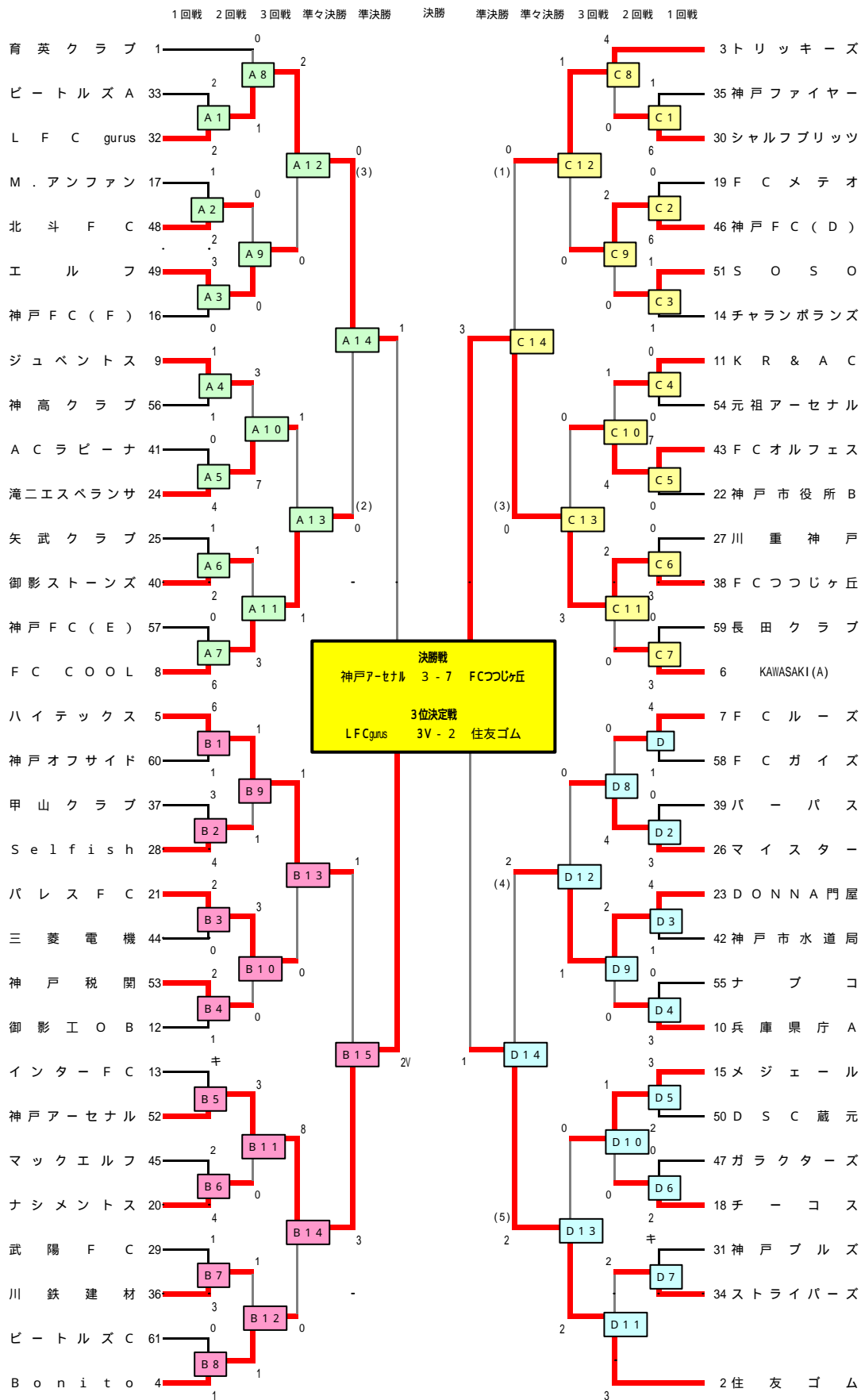


# 平成 1 4 年 度 市 民 大 会 組 合 せ



大会名	平成14年度市民大会 決勝戦		
日時	2002年5月18日	1	会場 ユニバサブ

主審	深山 晃生	副審	小林 茂幸
副審	小島 泰三	第4の審判員	上田 豊一

FC つつじが丘 青×青×青 KICK OFF				7	1 前半 2 6 後半 1 延長前半 延長後半 PK	3	神戸アーセナル 赤×赤×赤 KICK OFF			
位置	番号	選手名	交代		位置	番号	選手名	交代		
			分	番号				分	番号	
GK	1	中林 良輔			GK	1	川畑 隆一			
DF	10	久守 匠太			DF	51	岡部 浩一郎			
DF	5	田中 智洋			DF	54	平野 信幸			
DF	6	浜口 顕人			DF	58	西村 昌彦			
DF	3	幣守 淳	HT		DF	26	藤原 智	68		
MF	4	沖 拓也			MF	65	藤井 啓文			
MF	2	大西 信行	54		MF	62	宮元 幸仁			
MF	8	中村 哲章			MF	50	中田 善夫	72		
MF	15	木下 隆正	76		MF	60	大石 哲史	51		
FW	7	藤原 勤也			FW	35	堀 貴一			
FW	12	友藤 宏彰	66		FW	67	広場 和典			
	11	山崎 邦裕		12		36	大里 和史		60	
	17	春 寿宜		3		53	黒田 昌亮		26	
	9	渡辺 強史		15		20	黒田 昌典		50	
	13	川崎 誠		2		7	林 浩平			
						11	森川 和俊			

警告・退場				警告・退場			
分	理由	番号	選手名	分	理由	番号	選手名
				22	シュート	9	
				6	GK	10	広場 和典
				9	CK	3	中田 善夫
				6	直接FK	12	岡部 浩一郎
				1	間接FK	6	
				0	PK	0	

時間	TEAM	番号	選手名	得点経過 (～:ドリブル、:グラウンドパス、:浮き球パス、)			
13	アーセナル	50	中田 善夫	中央	直FK	58	35 H 50 ~
							右SH
32	アーセナル	60	大石 哲史	中央	58	相手DF クリア	60 左SH
33	つつじ	7	藤原 勤也	中央	8	12 ~	7 HS
40	つつじ	7	藤原 勤也	左	8	中央 7 ~	左SH
42	つつじ	7	藤原 勤也	左	17	相手GK こぼれ	7 右SH
50	つつじ	12	友藤 宏彰	中央	4	12 S 相手GK こぼれ	左SH
52	つつじ	7	藤原 勤也	右	直FK	15	S ポスト かえり 12 S 相手GK
							こぼれ 7 左SH
71	アーセナル	35	堀 貴一	右	53	中央 相手GK こぼれ	35 右SH
76	つつじ	7	藤原 勤也	右	15	10 中央 7 ~	左SH
81	つつじ	7	藤原 勤也	左	8	中央 7 ~	左SH

大会名	平成14年度市民大会 3位決定戦
日時	2002年5月18日 1(会場) ユニバサブ

主審	吉村 久雄	副審	三裏 浩記
副審	上田 豊一	第4の審判員	須浦 興一

LFC gurus		3	2	前半	1	2	住友ゴム		
白×紺×紺			0	後半	1		青×白×赤		
KICK OFF			1V	延長前半			KICK OFF		
				延長後半					
				PK					
位置	番号	選手名	交代		位置	番号	選手名	交代	
			分	番号				分	番号
GK	18	今井 哲弥			GK	1	永谷 賢一		
DF	3	水間 裕介			DF	12	田中 泰		
DF	5	塚本 哲也			DF	16	菊田 匡史	71	
DF	17	西村 考平			DF	3	田中 孝行	54	
MF	10	脇坂 尚弥			DF	17	中井 章人		
MF	7	佐藤 啓太			MF	8	岡野 晃治		
MF	14	山本 卓史			MF	20	森本 光一	71	
MF	13	藤田 大輔			MF	24	高宗 伸行	HT	
MF	9	堤 裕一			MF	13	原田 英輝		
FW	15	川辺 一弘			FW	6	藤村 紀之		
FW	16	伊藤 修平	55		FW	18	西尾 泰紀		
	21	岡崎 由幸		16		10	沢山 武		20
						23	谷本 克司		16
						5	北川 賢司		
						9	土手 博之		3
						14	鎌田 実		24

警告・退場				警告・退場			
分	理由	番号	選手名	分	理由	番号	選手名
56	ラフ	5	塚本 哲也	13	シュート	10	
				9	GK	11	
				7	CK	3	
				19	直接FK	10	
				8	間接FK	3	
				0	PK	0	

時間	TEAM	番号	選手名	得点経過	( ~ : ドリブル、 : グランドパス、 : 浮き球パス、 S : シュート)
4	uru	16	伊藤 修平	中央 10 ~ 16 ~	右SH
5	住友	18	西尾 泰紀	中央 8 ~ 18 ~	左SH
32	uru	9	堤 裕一	中央 10 ~ 9	右SH
74	住友	18	西尾 泰紀	中央 相手DF ミス カット 18	右SH
85	uru	10	脇坂 尚弥	中央 相手DF クリア 10	左SH



