

# 兵庫県U-10フットサル大会2018神戸市大会 第1日 一次リーグ対戦表

第1日 一次リーグ

2018年10月20日

A	みさきFC	アミティエU10	駒ヶ林FC
みさきFC	0 ● 14	3 ● 4	
アミティエU10	14 ○ 0	5 ○ 2	
駒ヶ林FC	4 ○ 3	2 ● 5	

得点	失点	得失	勝点	警退	暫定	順位
3	18	-15	0	0	3	3
19	2	17	6	0	1	1
6	8	-2	3	0	2	2

B	本庄FC	コスモFC_C	多井畑FC
本庄FC	3 △ 3	2 ● 4	
コスモFC_C	3 △ 3	1 ● 7	
多井畑FC	4 ○ 2	7 ○ 1	

得点	失点	得失	勝点	警退	暫定	順位
5	7	-2	1	0	2	2
4	10	-6	1	0	3	3
11	3	8	6	0	1	1

C	センアーノ	霞ヶ丘SC	小部キッズA
センアーノ	8 ○ 1	12 ○ 1	
霞ヶ丘SC	1 ● 8	5 ○ 2	
小部キッズA	1 ● 12	2 ● 5	

得点	失点	得失	勝点	警退	暫定	順位
20	2	18	6	2	1	1
6	10	-4	3	0	2	2
3	17	-14	0	0	3	3

D	コスモFC_A	学園FC_D	鹿の子台FC
コスモFC_A	1 ● 7	14 ○ 1	
学園FC_D	7 ○ 1	20 ○ 1	
鹿の子台FC	1 ● 14	1 ● 20	

得点	失点	得失	勝点	警退	暫定	順位
15	8	7	3	0	2	2
27	2	25	6	0	1	1
2	34	-32	0	0	3	3

E	三宮FC	玉津レッド	押部FC
三宮FC	8 ○ 1	9 ○ 0	
玉津レッド	1 ● 8	5 ○ 0	
押部FC	0 ● 9	0 ● 5	

得点	失点	得失	勝点	警退	暫定	順位
17	1	16	6	0	1	1
6	8	-2	3	0	2	2
0	14	-14	0	0	3	3

F	アミティエU09	桃山台SC	FCフレスカ
アミティエU09	4 ○ 1	0 ● 7	
桃山台SC	1 ● 4	0 ● 14	
FCフレスカ	7 ○ 0	14 ○ 0	

得点	失点	得失	勝点	警退	暫定	順位
4	8	-4	3	0	2	2
1	18	-17	0	0	3	3
21	0	21	6	0	1	1

G	コスモFC_B	学園FC_E	小部キッズB	玉津ブラック	得点	失点	得失	勝点	警退	暫定	順位
コスモFC_B	3 ○ 1	7 ○ 6	0 ● 9	3	10	-7	3	0	3	2	
学園FC_E	1 ● 3	6 ● 7	0 ● 6	8	9	-1	3	1	2	3	
小部キッズB	9 ○ 0	6 ○ 0	0 ● 6	6	13	-7	0	0	4	4	
玉津ブラック	9 ○ 0		6 ○ 0	15	0	15	6	0	1	1	

第1日 一次リーグ (2位チーム成績表)

GP	第二位	得点	失点	得失	勝点	警退	暫定	順位
A	駒ヶ林FC	6	8	-2	3	0	2	3
B	本庄FC	5	7	-2	1	0	7	7
C	霞ヶ丘SC	6	10	-4	3	0	4	4
D	コスモFC_A	15	8	7	3	0	1	1
E	玉津レッド	6	8	-2	3	0	2	2
F	アミティエU09	4	8	-4	3	0	5	5
G	コスモFC_B	3	10	-7	3	0	6	6

※ 一次リーグの1位チーム、及び、2位チームの成績上位5チームが二次リーグへ進出。

※ 駒ヶ林FC、玉津レッドが2位のため、協会でコイントスを行い  
2位：玉津レッド、3位：駒ヶ林FCと決定いたしました。



一般社団法人  
神戸市サッカー協会

# 兵庫県U-10フットサル大会2018神戸市予選 第1日 一次リーグ組み合わせ表

2018年10月20日 土曜日

フレスカ人工芝フィールド

試合時間：12分—3分—12分ランニングタイム

No	時間	Aコート						Bコート						Cコート					
		符号	チーム	結果	チーム	主審	第2審判	符号	チーム	結果	チーム	主審	第2審判	符号	チーム	結果	チーム	主審	第2審判
	09:00																		
1	09:30	A	みさきFC	0 - 14	アミティエU10	コスモFC_A	学園FC_D	B	本庄FC	3 - 3	コスモFC_C	三宮FC	玉津レッド	C	センアーノ	8 - 1	霞ヶ丘SC	アミティエU09	桃山台SC
2	10:05	D	コスモFC_A	1 - 7	学園FC_D	みさきFC	アミティエU10	E	三宮FC	8 - 1	玉津レッド	本庄FC	コスモFC_C	F	アミティエU09	4 - 1	桃山台SC	小部キッズB	霞ヶ丘SC
3	10:40	G	コスモFC_B	3 - 1	学園FC_E	アミティエU10	小部キッズA			-				G	小部キッズB	0 - 6	玉津ブラック	霞ヶ丘SC	駒ヶ林FC
4	11:15	A	アミティエU10	5 - 2	駒ヶ林FC	コスモFC_B	学園FC_E	B	コスモFC_C	1 - 7	多井畑FC	玉津レッド	押部FC	C	霞ヶ丘SC	5 - 2	小部キッズA	センアーノ	玉津ブラック
5	11:50	D	学園FC_D	20 - 1	鹿の子台FC	玉津ブラック	コスモFC_B	E	玉津レッド	5 - 0	押部FC	コスモFC_C	多井畑FC	F	桃山台SC	0 - 14	FCフレスカ	学園FC_E	小部キッズB
6	12:25	G	玉津ブラック	9 - 0	コスモFC_B	学園FC_D	鹿の子台FC			-				G	学園FC_E	7 - 2	小部キッズB	桃山台SC	FCフレスカ
7	13:00	A	駒ヶ林FC	4 - 3	みさきFC	鹿の子台FC	コスモFC_A	B	多井畑FC	4 - 2	本庄FC	押部FC	三宮FC	C	小部キッズA	1 - 12	センアーノ	FCフレスカ	アミティエU09
8	13:35	D	鹿の子台FC	1 - 14	コスモFC_A	駒ヶ林FC	みさきFC	E	押部FC	0 - 9	三宮FC	多井畑FC	本庄FC	F	FCフレスカ	7 - 0	アミティエU09	小部キッズA	センアーノ
	14:10																		

- 特記事項
1. 組み合わせ表記載時刻から、試合が開始できるよう、主審、第二審判はコントロールしてください。
  2. 試合チームと割当審判が同一団の場合、割当審判を変更いたしますことをご了承ください。



一般社団法人

**神戸市サッカー協会**

# 兵庫県U-10フットサル大会2018神戸市大会 第2日 二次リーグ対戦表

## 第2日 フレンドリーリーグ

2018年10月21日

H	みさきFC	鹿の子台FC	学園FC_E
みさきFC	7 ○ 4	8 ○ 3	
鹿の子台FC	4 ● 7	2 ● 3	
学園FC_E	3 ● 8	3 ○ 2	

得点	失点	得失	勝点	警退	暫定	順位
15	7	8	6	1	1	1
6	10	-4	0	0	3	3
6	10	-4	3	0	2	2

I	本庄FC	小部キッズA	コスモFC_B
本庄FC	1 ● 3	3 ● 4	
小部キッズA	3 ○ 1	11 ○ 3	
コスモFC_B	4 ○ 3	3 ● 11	

得点	失点	得失	勝点	警退	暫定	順位
4	7	-3	0	0	3	3
14	4	10	6	0	1	1
7	14	-7	3	0	2	2

J	桃山台SC	コスモFC_C	押部FC	小部キッズB
桃山台SC	5 ○ 3	2 ● 3		
コスモFC_C	3 ● 5	9 ○ 2		
押部FC	2 ● 9	3 ○ 2		
小部キッズB	3 ○ 2	2 ● 3	2 ● 3	

得点	失点	得失	勝点	警退	暫定	順位
7	6	1	3	0	2	2
12	7	5	3	0	1	1
5	11	-6	3	0	1	4
5	5	0	3	0	3	3

※ JグループのコスモFC\_B (2位チームの6位) は同一団の対戦を避けるため、Iグループの桃山台SC (Fグループ3位) と入れ替えております。

## 第2日 二次リーグ

K	アミティエU10	三宮FC	玉津レッド
アミティエU10	7 ○ 3	9 ○ 2	
三宮FC	3 ● 7	6 ○ 1	
玉津レッド	2 ● 9	1 ● 6	

得点	失点	得失	勝点	警退	暫定	順位
16	5	11	6	0	1	1
9	8	1	3	0	2	2
3	15	-12	0	0	3	3

L	多井畑FC	FCフレスカ	駒ヶ林FC
多井畑FC	2 ● 6	2 △ 2	
FCフレスカ	6 ○ 2	2 ○ 1	
駒ヶ林FC	2 △ 2	1 ● 2	

得点	失点	得失	勝点	警退	暫定	順位
4	8	-4	1	0	3	3
8	3	5	6	0	1	1
3	4	-1	1	0	2	2

M	センアーノ	玉津ブラック	霞ヶ丘SC
センアーノ	12 ○ 0	11 ○ 2	
玉津ブラック	0 ● 12	3 ○ 1	
霞ヶ丘SC	2 ● 11	1 ● 3	

得点	失点	得失	勝点	警退	暫定	順位
23	2	21	6	0	1	1
3	13	-10	3	0	2	2
3	14	-11	0	1	3	3

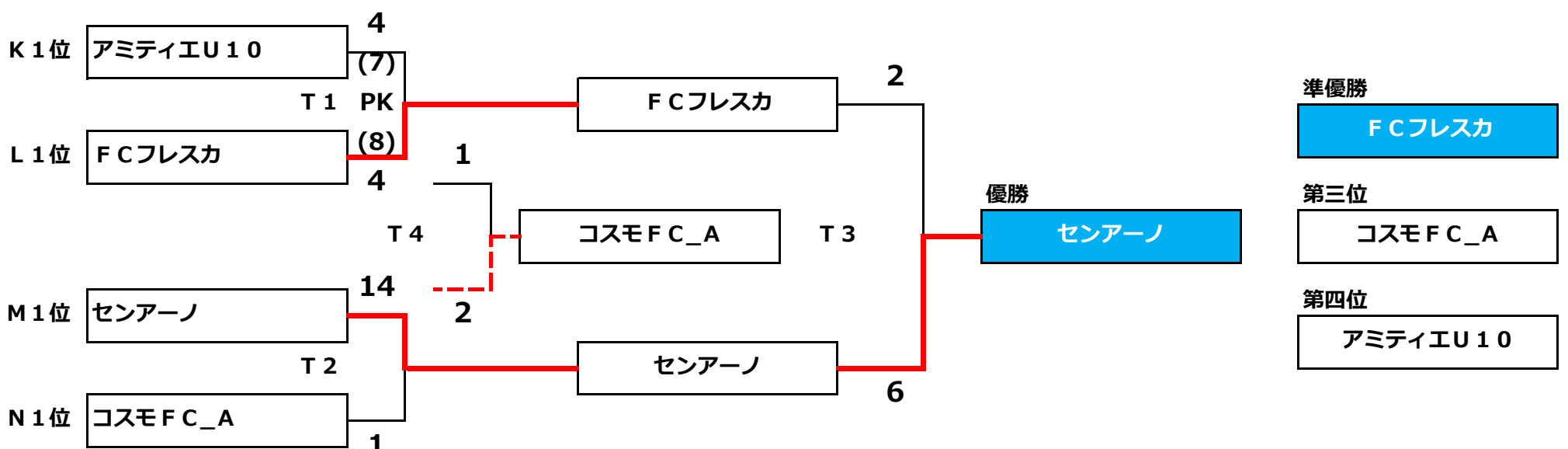
N	学園FC_D	コスモFC_A	アミティエU09
学園FC_D	2 ● 3	3 ○ 2	
コスモFC_A	3 ○ 2	7 ○ 1	
アミティエU09	2 ● 3	1 ● 7	

得点	失点	得失	勝点	警退	暫定	順位
5	5	0	3	1	2	2
10	3	7	6	0	1	1
3	10	-7	0	0	3	3

決勝トーナメント (二次リーグの1位チームが決勝トーナメントへ進出)

『優勝、準優勝のチームは県大会に出場』

トーナメントにおいて同点の場合は、PK戦により上位進出チームを決める。ただし、決勝戦のみ延長5分を行い延長でもなお同点の場合はPK戦とする。  
※PK戦は1人目からサドンデスで行う。



一般社団法人  
神戸市サッカー協会

# 兵庫県U-10フットサル大会2018神戸市予選 第2日 二次リーグ組み合わせ表

2018年10月21日 日曜日

フレスカ人工芝フィールド

試合時間：12分-3分-12分ランニングタイム

No	時間	Aコート						Bコート						Cコート					
		符号	チーム	結果	チーム	主審	第2審判	符号	チーム	結果	チーム	主審	第2審判	符号	チーム	結果	チーム	主審	第2審判
	09:00																		
1	09:30	K	アミティエU10	7 - 3	三宮FC	学園FC_D	コスモFC_A	L	多井畑FC	2 - 6	FCフレスカ	みさきFC	鹿の子台FC	M	センアーノ	12 - 0	玉津ブラック	本庄FC	小部キッズA
2	10:05	N	学園FC_D	2 - 3	コスモFC_A	アミティエU10	三宮FC	H	みさきFC	7 - 4	鹿の子台FC	多井畑FC	FCフレスカ	I	本庄FC	1 - 3	小部キッズA	センアーノ	玉津ブラック
3	10:40	J	桃山台SC	5 - 3	コスモFC_C	三宮FC	玉津レッド			-				J	押部FC	3 - 2	小部キッズB	玉津ブラック	霞ヶ丘SC
4	11:15	K	三宮FC	6 - 1	玉津レッド	桃山台SC	コスモFC_C	L	FCフレスカ	2 - 1	駒ヶ林FC	鹿の子台FC	学園FC_E	M	玉津ブラック	3 - 1	霞ヶ丘SC	押部FC	小部キッズB
5	11:50	N	コスモFC_A	7 - 1	アミティエU09	小部キッズB	桃山台SC	H	鹿の子台FC	2 - 3	学園FC_E	FCフレスカ	駒ヶ林FC	I	小部キッズA	11 - 3	コスモFC_B	コスモFC_C	押部FC
6	12:25	J	小部キッズB	3 - 2	桃山台SC	コスモFC_A	アミティエU09			-				J	コスモFC_C	9 - 0	押部FC	小部キッズA	コスモFC_B
7	13:00	K	玉津レッド	2 - 9	アミティエU10	コスモFC_B	学園FC_D	L	駒ヶ林FC	2 - 2	多井畑FC	学園FC_E	みさきFC	M	霞ヶ丘SC	2 - 11	センアーノ	アミティエU09	本庄FC
8	13:35	N	アミティエU09	2 - 3	学園FC_D	玉津レッド	多井畑FC	H	学園FC_E	3 - 8	みさきFC	駒ヶ林FC	アミティエU10	I	コスモFC_B	4 - 3	本庄FC	霞ヶ丘SC	センアーノ
9	14:20	T1	アミティエU10	4 - 4 7 PK 8	FCフレスカ	協会	協会			-				T2	センアーノ	14 - 1 PK	コスモFC_A	協会	協会
10	15:05	T3	FCフレスカ	2 - 6	センアーノ	協会	協会			-				T4	アミティエU10	1 - 2	コスモFC_A	協会	協会
	15:40	表彰式																	

- 特記事項
1. 組み合わせ表記載時刻から、試合が開始できるよう、主審、第二審判はコントロールしてください。
  2. フレンドリーリーグは、同一団別チームの審判員が審判をすることができる。
  3. フレンドリーリーグは、同一団チームの対戦を避けるため組合せを変更する場合があります。
  4. 色つきの網掛け表示は、二次リーグで同一団チームの審判を避けるため変更しております。



一般社団法人  
**神戸市サッカー協会**

# 兵庫県U-10フットサル大会2018神戸市予選 処分履歴一覧

開催場所

フレスカ人工芝フィールド

2018年10月21日

開催日	No	グループ	コート	チーム名	選手名	背番号	対戦相手	警告	退場	出場停止	
										区分	内容
2018年10月20日	03	G	A	学園FC_E	内海 逢	50	コスモFC_B	C7			
2018年10月20日	07	C	C	センアーノ	中嶋 蒼	52	小部キッズA	C7			
2018年10月20日	07	C	C	センアーノ	河井 哲平	41	小部キッズA	C8			
2018年10月21日	02	N	A	学園FC_D	浜崎 廉士	9	コスモFC_A	C1			
2018年10月21日	07	M	C	霞ヶ丘SC	野田 蒼介	19	センアーノ	C7			
2018年10月21日	08	H	B	みさきFC	岩田 蒼生	4	学園FC_E	C1			

警告区分			退場区分			出場停止区分					
C1	反スポーツ的行為	C5	遅延行為	S1	著しく不正なプレイ	S5	得点機会阻止(他)	A	1試合出場停止	E	特定期間出場停止
C2	ラフプレイ	C6	距離不足	S2	乱暴な行為	S6	侮辱	B	2試合出場停止	F	無期出場停止
C3	異議	C7	無許可入	S3	つば吐き	C5	警告2回	C	4試合出場停止	G	
C4	繰り返しの違反	C8	無許可去	S4	得点機会阻止(手)			D	6試合出場停止	H	